

**PALFINGER**



 90 T

 47 M

 65 M

# SRC900T

КРАН КОРОТКОБАЗОВЫЙ

КАЧЕСТВО ИЗМЕНЯЕТ МИР

[www.palfsany.com](http://www.palfsany.com)



Это одно из основных бизнес-подразделений SANY Group, специализирующееся на разработке и производстве высококачественных автомобильных, гусеничных и башенных кранов, включая полный ассортимент автомобильных кранов грузоподъемностью от 8 до 1800 тонн, гусеничных кранов – от 25 до 4500 тонн и башенных кранов – от 6 до 185 тонн.





# SRC900T

КРАН КОРОТКОБАЗОВЫЙ  
ГРУЗОПОДЪЕМНОСТЬЮ 90Т

Кран короткобазовый грузоподъемностью 90 т с 5-секционной стрелой длиной 47 м. Качественные основные узлы поставляются от известных надежных производителей. Благодаря совершенно новому дизайну кабины обеспечивается высокий уровень комфорта оператора.

**Отличная  
грузоподъемность**  
Лучшая в своей группе

**Новая кабина оператора**  
Эргономичная концепция безопасности и комфорта

**Фирменные комплектующие**

- Двигатель DF Cummins.
- Трансмиссия Dana.
- Мосты Meritor



## Новая кабина оператора



**Безопасность и надежность**



**Комфорт и удобство**

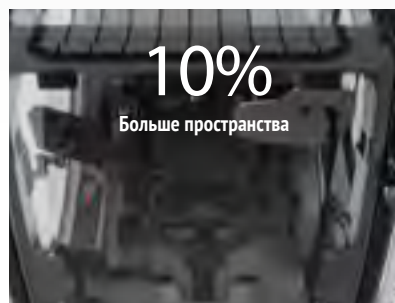
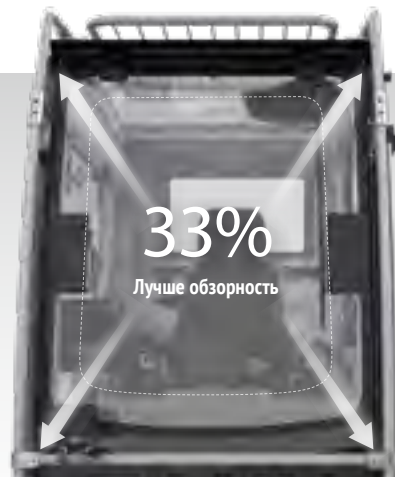


**Простота и эффективность**

## ОПИСАНИЕ







Внедорожные характеристики, увеличенное на 10% пространство, увеличенная на 33% фронтальная обзорность. Ветровое стекло открывается на 70 градусов, обеспечивая лучшее проветривание, а также может использоваться в качестве аварийного выхода.



Регулируемый руль, модульные панели управления и интеллектуальный пользовательский интерфейс обеспечивают интуитивно понятное и эффективное управление.



## Простота управления и транспортировки

Четыре режима рулевого управления



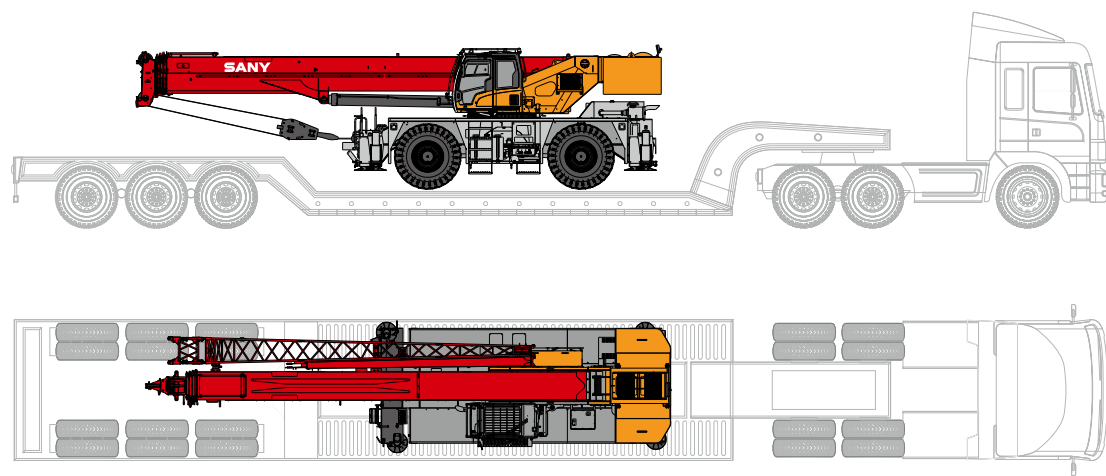
- Управление передними колесами
- Управление задними колесами
- Управление всеми колесами
- "Крабовый" ход



Панель переключения режимов управления

### Транспортировка одним полуприцепом-платформой

Кран шириной 3,34 м, высотой 3,9 м и массой 54 т перевозится с противовесом, удлинителем и крюковыми подвесками, что соответствует правилам дорожного движения.



### Распределение нагрузок на оси

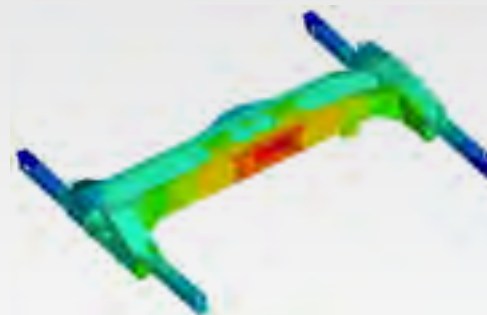
Позиция	Масса (кг)	Нагрузка на переднюю ось (кг)	Нагрузка на заднюю ось (кг)
Базовая машина	42400	29930	12470
Противовес	9500	-3289	12789
Удлинитель	1150	2070	-920
Вспомогательная секция оголовка	100	265	-165
Главная крюковая подвеска	70 т	690	-550
Главная крюковая подвеска	90 т	800	-675
Главная крюковая подвеска	60 т	620	-490
Вспомогательная крюковая подвеска	8 т	160	-45

Примечание: угол стрелы 0°

## Несущая рама



Перевернутая трапецевидная рама переменного поперечного сечения позволила снизить массу на 5% при увеличении жесткости на 10%.



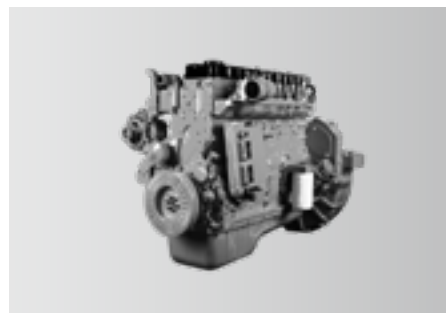
↓ 5%  
Масса



↑ 10%  
Жесткость



## Силовая установка



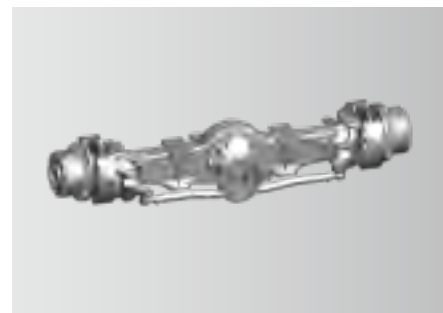
### Двигатель

Установлен рядный шестицилиндровый дизельный двигатель DF Cummins QSB6.7 с водяным охлаждением, турбонаддувом и промежуточным охладителем. Соответствует национальным и европейским нормам по выбросам. Номинальная мощность: 194 кВт/2400 об/мин. Максимальный крутящий момент: 990 Н·м/1500 об/мин.



### Трансмиссия

Автоматическая коробка передач Dana с электронным управлением имеет 6 скоростей вперед и 6 скоростей назад, широкий диапазон передаточных чисел и плавное переключение передач.



### Подвеска и оси

Обе оси фирмы Meritor ведущие и управляемые. На передней оси установлена независимая подвеска, а задняя подвеска оснащена колебательными цилиндрами с гидроблокировкой. Таким образом, комфорт вождения и боковая устойчивость на пересеченной местности и в сложных условиях гарантированы.

## Электрическая система

### Интеллектуальная система передачи данных CAN-BUS.

Передача сигналов по шине CAN обеспечивает скоростной обмен данными с откликом менее 20 мс – в эту систему входит дисплей, приборная панель, модуль ввода-вывода, джойстики и основные датчиков.

### Камера лебедки (по заказу)

Лебедки оборудованы камерами для наблюдения за рабочим состоянием и своевременного выявления неисправности каната.

### Кнопочная панель управления

Запрограммированные режимы работы обеспечивают многофункциональное управление световыми кнопками-индикаторами в зависимости от рабочего состояния крана (одна кнопка=несколько функций).



Электрический шкаф



Конечный выключатель



Ограничитель разматывания каната



Кабельная катушка



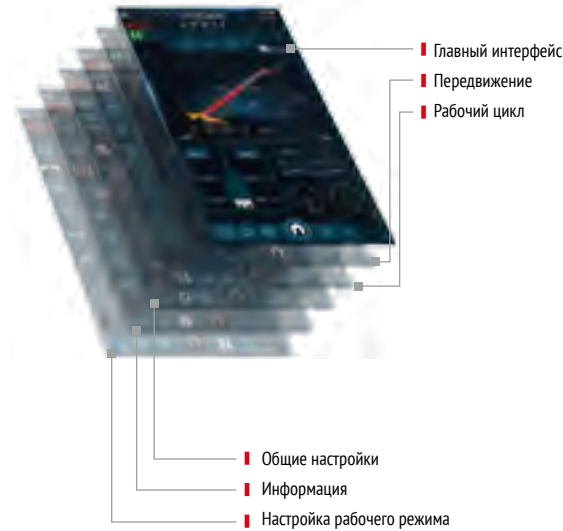
Анемометр



**Многофункциональный экран**

Большой 10,1-дюймовый сенсорный дисплей с высоким разрешением и совершенно новым интерфейсом.

Подробная информация об оборудовании крана, графики грузоподъемности, состояние двигателя и коробки передач, период работы, виртуальная стена (ограничитель движений), Bluetooth, радио и диагностика с дополнительной навигационной ручкой.

**Точный ограничитель грузового момента (ограничитель грузоподъемности)**

Это продукт собственной разработки SANY, обеспечивающий точность расчета.

**Шасси**

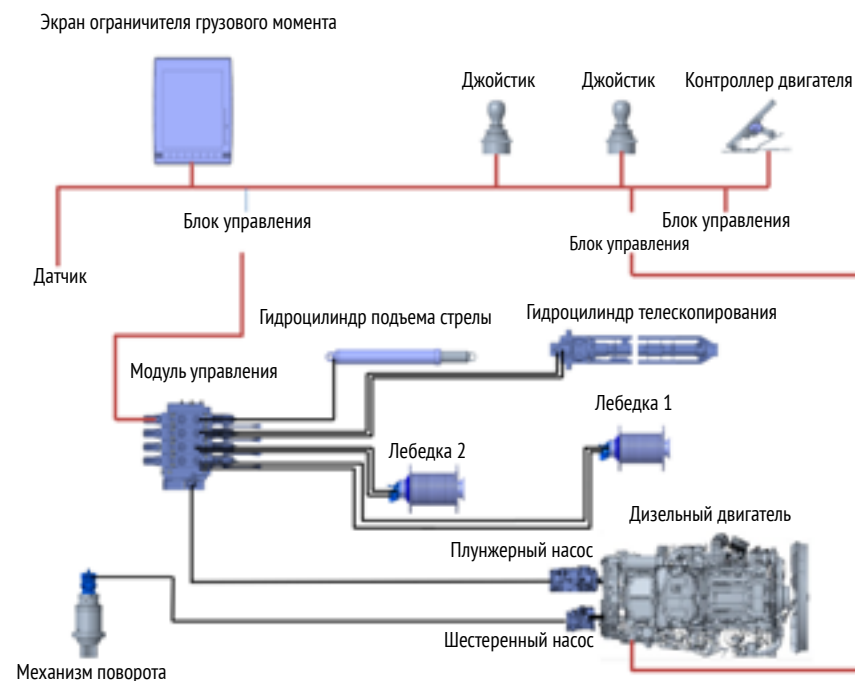
Подача масла для системы гидравлического рулевого управления осуществляется установленным на шасси шестеренным насосом CASAPPA. Давление в системе рулевого управления регулируется при помощи клапана с электропропорциональным управлением. Четыре режима рулевого управления реализуются при помощи гидравлического распределителя электромагнитным управлением.

**Подвеска**

Имеет различные режимы, включая режим передвижения с грузом при заблокированной подвеске. Во время работы крана подвеска блокируется.

**Системы выдвижения выносных опор**

Клапан с электропропорциональным управлением определяет величину давления при выдвижении выносных опор, обеспечивая эксплуатационные характеристики при высоком давлении в гидроцилиндрах выносных опор и обеспечивая защиту при низком давлении в гидроцилиндрах выносных опор.

**Гидросистема**

Телескопирование пятисекционной стрелы осуществляется посредством канатного механизма с двумя гидроцилиндрами, 2-ю секцию приводит в движение первый гидроцилиндр, а с 3-ей по 5-ую секции приводит в движение второй гидроцилиндр с канатным механизмом. Обеспечивается эффективное синхронизированное телескопирование на разную длину разными комбинациями.



Режим телескопирования I



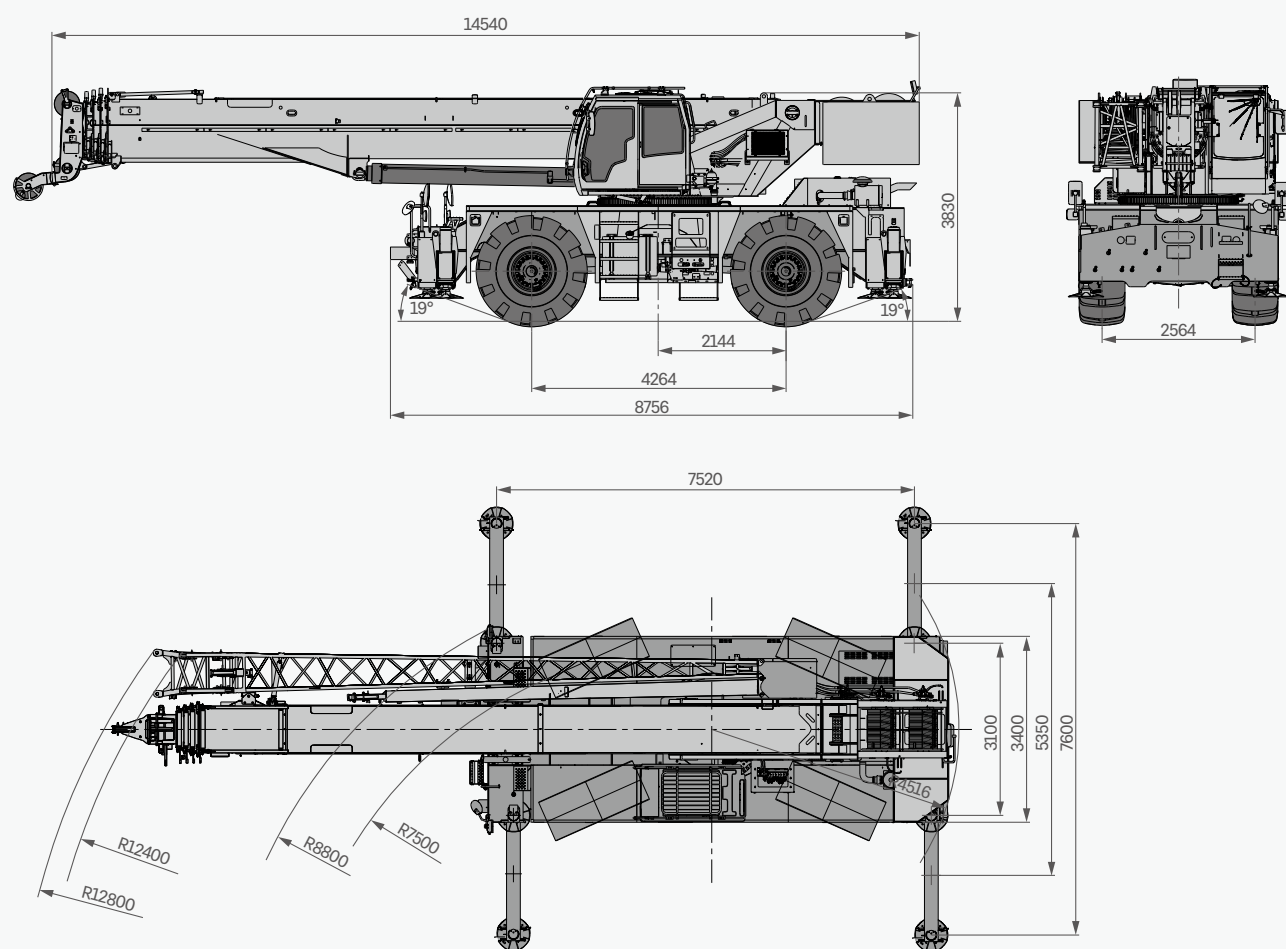
Режим телескопирования II

**Крановая установка**

Чувствительная к нагрузке система с электронным управлением открытого типа и система динамического торможения механизма поворота. Система пропорционального электромагнитного управления учитывает собственный вес стрелы при регулировании скорости для опускания стрелы, что увеличивает надежность и стабильность. Система динамического торможения механизма поворота обеспечивает точное регулирование скорости поворота. Чувствительная к нагрузке гидросистема с электромагнитным управлением с помощью джойстика и дросселя обеспечивает простоту управления и точность движений. Время отклика при управлении занимает миллисекунды. Минимальная скорость работы лебедки 0,8 м/мин.



## Габаритные размеры



## Технические характеристики

ГРУППА	ХАРАКТЕРИСТИКА	ЕДИНИЦЫ ИЗМЕРЕНИЙ	ЗНАЧЕНИЕ	
ГРУЗОПОДЪЕМНОСТЬ	Максимальная грузоподъемность	т	90	
МАССА	Масса брутто	кг	54000	
МОЩНОСТЬ	Модель двигателя	-	QSB6.7 (Евро III)	
	Макс. мощность двигателя	кВт/об/мин	194/2400	
	Макс. крутящий момент двигателя	Н·м/об/мин	990/1500	
РАЗМЕРЫ	Габаритная длина	мм	14600	
	Габаритная ширина	мм	3340	
	Габаритная высота	мм	3930	
ШАССИ	Макс. скорость передвижения	км/ч	25	
	Радиус поворота	Минимальный радиус поворота	м	7.5
		Минимальный радиус поворота с оголовком	м	12.8
	Колесная формула	-	4×2; 4×4	
	Мин. дорожный просвет	мм	530	
	Угол въезда	°	20	
	Угол съезда	°	19	
	Максимальный преодолеваемый уклон	-	75%	
Диапазон рабочих температур	°С	-40--+50		
Мин. расчетный вылет	м	2.5		
Радиус поворота хвостовой части поворотной платформы	м	4.5		
Секции стрелы (Количество)	-	5		
Профиль стрелы	-	U-образное сечение		
Макс. грузовой момент	Основная стрела	кН·м	3116	
	Полностью выдвинутая стрела	кН·м	1646	
	Полностью выдвинутая стрела+удлинитель	кН·м	668	
Длина стрелы	Основная стрела	м	12.2	
	Полностью выдвинутая стрела	м	47	
	Полностью выдвинутая стрела+удлинитель	м	65	
Макс. высота подъема	Основная стрела	м	15.4	
	Полностью выдвинутая стрела	м	48.7	
	Полностью выдвинутая стрела+удлинитель	м	65.6	
Опорный контур (вдоль*поперек)	м	7.52*7.6		
Угол положения удлинителя	°	0, 20, 40		
КОНДИЦИОНЕР	В кабине	-	Нагрев и охлаждение	



## Технические параметры



### Нагрузка на оси

Оси	1	2	Масса брутто
Нагрузка на ось / т	26800	27200	54000
Замечание	Угол стрелы 30°+ все рабочие жидкости полностью залиты + главная крюковая подвеска		



### Крюковая подвеска

Расчетная нагрузка/т	Количество блоков	Кратность запасовки	Масса подвески/кг
70	5	10	690
8	-	1	160



### Рабочий цикл

Пункт	Макс. скорость подъема (без нагрузки)	Диаметр каната/длина	Макс. нагрузка на один канат
Главная лебедка	150 м/мин	20 мм/250 мм	8.3 т
Вспомогательная лебедка	150 м/мин	20 мм/145 м	8.3 т
Скорость вращения		1.8 об/мин	
Время полного подъема/полного опускания стрелы		90 с/95 с	
Время полного выдвижения/втягивания секций стрелы		120 с/125 с	
Вертикальный гидроцилиндр опоры	Втягивание	35 с	
	Выдвижение	40 с	
Горизонтальный гидроцилиндр опоры	Втягивание	30 с	
	Выдвижение	25 с	

## Общая информация о кране

Шасси

### Рама шасси

- Двойные продольные сварные балки изготовленные из прочной стали обеспечивают высокую несущую способность шасси.

### Двигатель

- Модель: QSB6.7 260 рядный шестицилиндровый, дизельный с непосредственным впрыском, оснащенный турбокомпрессором и интеркулером.
- Номинальная мощность, кВт/обороты – 194/2400
- Стандарт выбросов: Евро 3.
- Емкость топливного бака, л: 350.

### Коробка передач

- Автоматическая коробка передач DANA, 6 передних и 6 задних скорости (3 повышающих и 3 понижающих).

### Оси

- Двухосное шасси с универсальной маневренностью, полным приводом и отличными динамическими характеристиками.

### Подвеска

- Подвеска передней оси: жестко закреплена к раме.
- Подвеска задней оси: на шарнире с блокирующим устройством.

### Электросистема

- Два необслуживаемых 12 В аккумулятора емкостью 180 Ач оборудованные механическим выключателем, позволяющим отключить питание системы

### Колеса

- Шины размером 29.5-R25.

### Тормоза

- Двухконтурная тормозная система. Когда один контур выходит из строя, другой все еще может работать нормально, повышая безопасность и надежность тормозной системы.

### Гидросистема

- Установлен надежный и качественный главный масляный насос. Точная работа насоса способствует превосходной управляемости транспортного средства.
- Емкость гидробака: 1085 л

### Выносные опоры

- Н-образная конструкция рамы выносных опор, четырехточечный опорный контур размерами 7,52x7,6 м (в продольном x поперечном направлениях).

### Система управления

- CAN-BUS интегрированная шина передачи сигналов электрической системы управления может отображать параметры крана в любое время, что облегчает управление. Например, своевременный сигнал об отказе двигателя делает техническое обслуживание и устранение неполадок более удобными и быстрым.
- На главной и вспомогательной лебедках установлены ограничители разматывания каната, оголовки стрелы и удлинителя оснащены ограничителями высоты подъема. Ограничитель грузового момента использует интеллектуальную систему считывания и отображения нагрузки, и защиты от перегрузок при грузоподъемных операциях.



## Общая информация о кране

### Кабина оператора

Кабина оператора оснащена сдвижной дверью с направляющими, защитным стеклом и конструкцией из коррозионностойкой стали с мягкой внутренней отделкой. Большое внутреннее пространство с панорамным окном в крыше, регулируемым сиденьем и другой эргономикой, включая многофункциональный дисплей, кондиционер, электрический стеклоочиститель, что делает работу более легкой и комфортной.

### Телескопическая стрела

Пятисекционная стрела длиной 12,2-47 м с U-образным поперечным сечением изготовлена из прочной листовой стали. Двухсекционный удлинитель 10,5 м/18 м с углами установки 0°, 20°, 40°.

### Механизм поворота

Конструкция собственной разработки SANY, изготовленная из мелкозернистой прочной стали.

### Гидросистема

Чувствительный к нагрузке поршневой насос с изменяемым рабочим объемом обеспечивает точный расход, что значительно снижает потери энергии. Лебедка оснащена регулируемым гидромотором с электромагнитным управлением и эффективной эксплуатацией. Максимальная скорость основной и вспомогательной лебедки составляет 145 м/мин. Встроенный буфер и функция свободного вращения позволяют проводить плавный пуск и торможение.

### Грузовая лебедка

При помощи регулируемых гидронасоса и гидромотора осуществляется эффективная и энергосберегающая работа. Выравнивающий клапан лебедки в сочетании с эксклюзивной технологией противопроскальзывания способствует более плавному подъему/опусканию тяжелых грузов. Используется неперекручивающийся прочный стальной канат.

### Механизм подъема стрелы

Гидроцилиндр двухстороннего действия с обратным клапаном обеспечивает диапазон угла наклона стрелы 2°~80°. Использование собственного веса при опускании стрелы снижает затраты энергии и повышает устойчивость.

### Вращение

Вращение поворотной платформы в обе стороны обеспечивается на 360°; максимальная скорость вращения составляет 1,8 об/мин. Для стабильной и надежной работы осуществляется гидравлическое пропорциональное регулирование скорости. Установленный уравнительный клапан служит для плавного торможения.

### Устройства безопасности

Ограничитель момента: кран оборудован системой безопасности, в соответствии с требованиями законодательства. При возникновении перегрузки, система автоматически подает предупреждающий сигнал и останавливает движение механизма. Для обеспечения стабильности и надежности гидравлическая система оснащена выравнивающим клапаном, перепускным клапаном, двухходовым гидравлическим замком и т. п. Для предотвращения чрезмерного разматывания каната при опускании на барабанах главного и вспомогательного механизмов подъема, они оснащены системой ограничения 3-х витков каната. Оголовки стрелы и удлинителя оснащены конечным выключателем для ограничения высоты подъема. С помощью установленных датчиков длины и угла, датчика давления система позволяет следить за рабочим состоянием крана в режиме реального времени, и в случае опасности подает сигнал тревоги и автоматически блокирует действия механизмов.

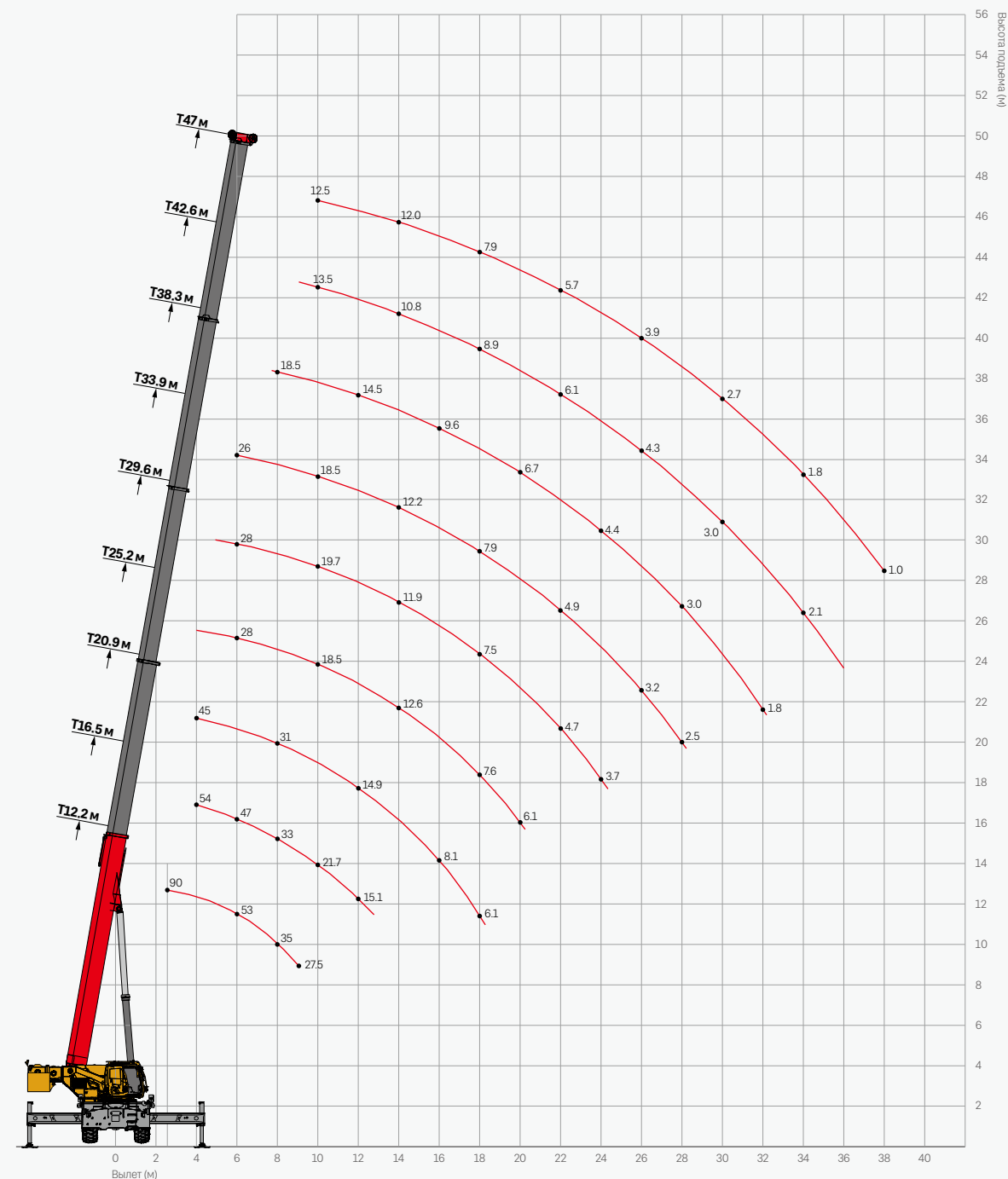
### Противовес

Несъемный блок противовеса массой 9,5 т.

### Дополнительное оборудование за дополнительную плату

- Камера на оголовке.
- Камера лебедки.
- Искрогаситель.
- Парктроник.
- Зимний пакет для температуры -40 °С.
- Индивидуальная окраска.

## Рабочий диапазон





## Таблица грузоподъемности



Единица измерения : т

Вылет (м)	12.2 м	16.5 м	20.9 м	20.9 м	25.2 м	25.2 м	29.6 м	29.6 м	29.6 м	33.9 м	33.9 м	38.3 м	38.3 м	42.6 м	47.0 м	Вылет (м)	
2.5	90000															2.5	
3.0	85000	57000														3.0	
3.5	75000	55000		29000												3.5	
4.0	68000	54000	45000	29000												4.0	
4.5	63000	53000	45000	29000		28000										4.5	
5.0	58000	52000	43000	29000	28000	28000	28000									5.0	
5.5	55000	50000	41000	29000	28000	28000	28000	29000	22000							5.5	
6.0	53000	47000	39000	28000	28000	26000	28000	28000	22000	26000						6.0	
6.5	46000	43000	37000	28000	27000	25000	27000	27000	22000	25000	18900					6.5	
7.0	42000	39500	35000	28000	25000	24000	25500	26300	20000	24000	18900	18500	15000			7.0	
8.0	35000	33000	31000	26000	23000	22500	23000	25500	19000	22000	18500	18500	15000			8.0	
9.0	27500	27000	26000	24000	20500	21000	21500	23500	17500	21000	18000	17500	15000	14000		9.0	
10.0		21700	22000	21000	18500	19000	19700	21000	16500	18500	17500	17500	14000	13500	12500	10.0	
11.0		18000	17500	19000	17500	18000	17500	18500	15500	17000	16800	15500	13000	12500	12500	11.0	
12.0		15100	14900	17600	15500	15800	15300	16500	14500	15500	15000	14500	12000	11700	12500	12.0	
14.0		11200	10800	13500	12600	13000	11900	12300	13000	12200	11500	11800	10800	10800	12000	14.0	
16.0			8100	10500	9800	10600	9500	10000	11200	10000	10200	9600	9300	9800	9500	16.0	
18.0			6100	8500	7600	8500	7500	8000	9100	7900	8300	8100	8200	8900	7900	18.0	
20.0					6100	6900	5800	6500	7600	6400	6800	6700	7300	7500	6700	20.0	
22.0					4900	5700	4700	5300	6400	4900	5400	5300	6500	6100	5700	22.0	
24.0								3700	4400	5300	4000	4500	4400	5600	5200	4800	24.0
26.0								2800	3600	4500	3200	3800	3600	4800	4300	3900	26.0
28.0											2500	3200	3000	4100	3600	3300	28.0
30.0											2000	2600	2300	3500	3000	2700	30.0
32.0												1800	3000	2500	2300	32.0	
34.0													2600	2100	1800	34.0	
36.0													2000	1800	1300	36.0	
38.0														1500	1000	38.0	
40.0														1000		40.0	
Кратность запасовки	12	10	8	6	6	6	6	5	5	5	4	4	3	3	3	Кратность запасовки	
0°	7300	3300	1500	2500	1400	1700	600	900	1200	400	600	200	700	300	/	0°	

## Таблица грузоподъемности



Единица измерения : т

Вылет (м)	12.2 м	16.5 м	20.9 м	20.9 м	25.2 м	25.2 м	29.6 м	29.6 м	29.6 м	33.9 м	33.9 м	38.3 м	38.3 м	42.6 м	47.0 м	Вылет (м)
3.0	73000															3.0
3.5	65000															3.5
4.0	60000	42000	35200	28000												4.0
4.5	54600	42000	35200	28000		25000										4.5
5.0	45200	42000	35200	27000	28000	25000	28000									5.0
5.5	36500	35500	35200	26000	28000	24000	28000	24000	19000							5.5
6.0	30300	29500	29100	25000	28000	23000	28000	24000	19000	24000						6.0
6.5	25700	25000	24600	24000	27000	22000	26300	23000	19000	23000	18000					6.5
7.0	22200	21500	21100	23000	23200	21000	22800	22000	18000	22000	18000	18000	15000			7.0
8.0	17100	16500	16100	18700	18000	19000	17700	18500	17000	18200	18000	18000	15000			8.0
9.0	13600	13000	12700	15100	14500	15500	14100	15000	15800	14600	15300	15000	14000	14000		9.0
10.0		10500	10200	12500	12000	12900	11600	12400	13200	12000	12700	12400	13000	12200	11500	10.0
11.0		8600	8300	10500	10000	10900	9600	10400	11200	10000	10700	10400	11600	11200	10800	11.0
12.0		7100	6800	9000	8500	9300	8100	8800	9600	8400	9100	8800	10000	9500	9200	12.0
14.0		4900	4600	6700	6200	7000	5900	6500	7300	6200	6800	6500	7700	7200	6900	14.0
16.0			3100	5100	4600	5400	4300	4900	5600	4600	5200	4900	6000	5600	5300	16.0
18.0			1900	3900	3400	4200	3100	3700	4400	3400	4000	3700	4700	4400	4100	18.0
20.0					2500	3300	2200	2800	3500	2500	3100	2800	3800	3500	3200	20.0
22.0					1800	2600	1500	2100	2800	1800	2400	2100	3100	2800	2500	22.0
24.0								1600	2200	1300	1800	1500	2500	2200	1900	24.0
26.0									1700		1300		2000	1700	1400	26.0
28.0													1600	1300		28.0
30.0													1200			30.0
Кратность запасовки	12	10	8	6	6	6	6	5	5	5	4	4	3	3	3	Кратность запасовки
0°	4100	1000	2500	1400	300	900	/	100	600	/	/	/	200	/	/	0°



## Таблица грузоподъемности



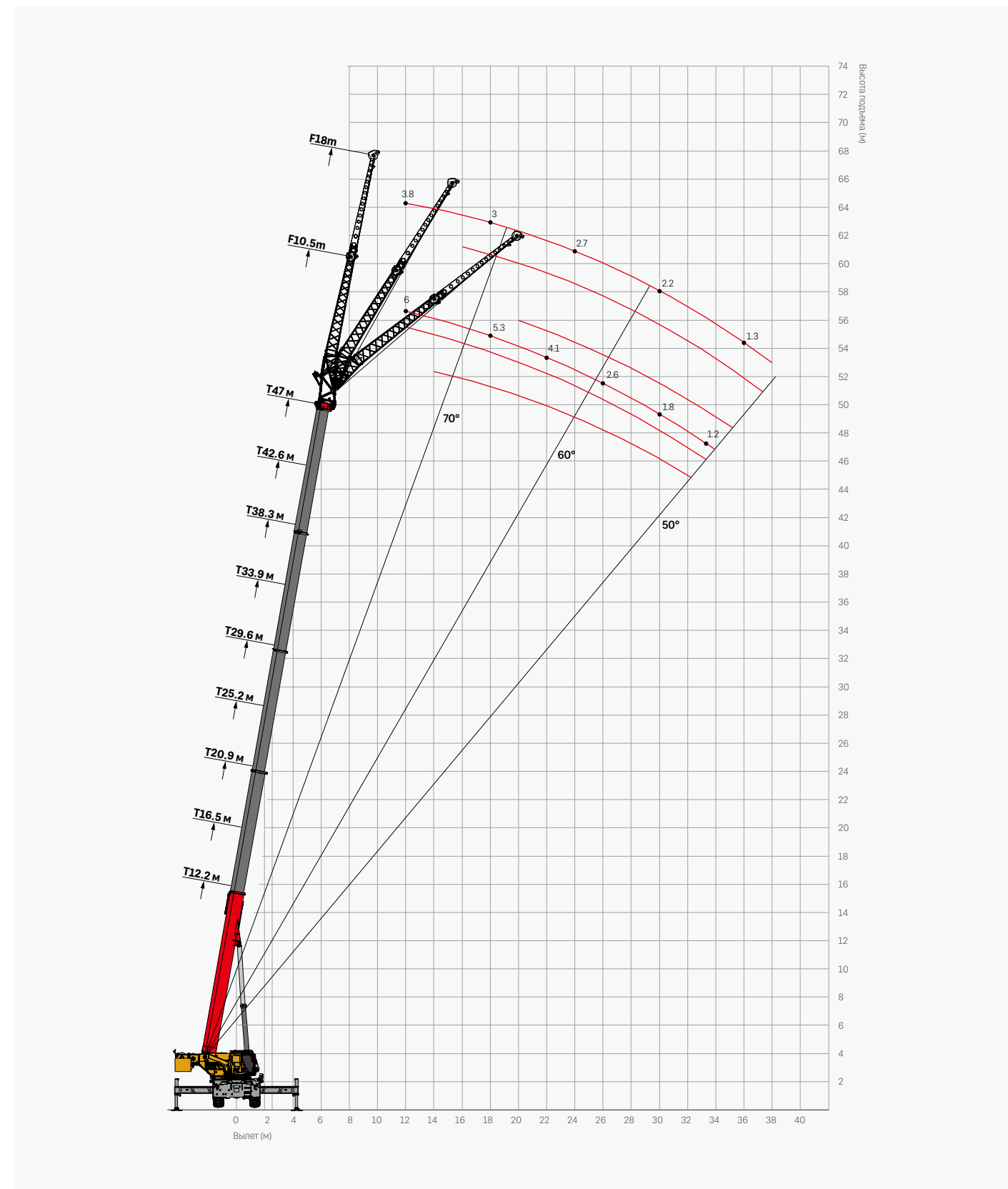
Единица измерения : т

Вылет (м)	12.2 м	16.5 м	20.9 м	20.9 м	25.2 м	25.2 м	29.6 м	29.6 м	29.6 м	33.9 м	33.9 м	38.3 м	38.3 м	42.6 м	47.0 м	Вылет (м)
3.0	33000															3.0
3.5	31000	29000														3.5
4.0	28700	28000	27700	28000												4.0
4.5	23000	22400	22100	24600		25000										4.5
5.0	19000	18400	18100	20500	19800	21000	19700									5.0
5.5	16000	15400	15100	17400	16800	18000	16600	17500	18300							5.5
6.0	13700	13100	12800	15000	14500	15500	14200	15000	15800	14700						6.0
6.5	11800	11300	11000	13100	12600	13600	12300	13000	13900	12800	13500					6.5
7.0	10300	9800	9500	11500	11100	12000	10700	11500	12300	11200	11900	11500	12700			7.0
8.0	8000	7500	7200	9200	8700	9600	8400	9100	9900	8800	9500	9100	10300			8.0
9.0	6300	5800	5500	7400	7000	7800	6600	7400	8100	7100	7700	7400	8500	8100		9.0
10.0		4500	4200	6100	5700	6400	5300	6000	6700	5700	6300	6000	7100	6700	6400	10.0
11.0		3500	3200	5100	4600	5400	4300	5000	5700	4700	5300	5000	6000	5700	5400	11.0
12.0		2700	2400	4200	3800	4500	3500	4100	4800	3800	4400	4100	5100	4800	4500	12.0
14.0		1400	1200	2900	2500	3200	2200	2800	3500	2500	3100	2800	3800	3500	3200	14.0
16.0				2000	1600	2300	1300.0	1900	2500	1600	2200	1900	2800	2500	2200	16.0
18.0				1300		1600		1200	1800		1500	1200	2100	1800	1500	18.0
20.0								1200					1500	1200		20.0
22.0													1100			22.0
Кратность запасовки	12	10	8	6	6	6	6	5	5	5	4	4	3	3	3	Кратность запасовки
0°	3000	/	/	/	/	/	/	/	/	/	/	/	/	/	/	0°

Замечание:

1. Значения грузоподъемности рассчитаны с учетом крюковых подвесок (масса главной крюковой подвески 690 кг, масса вспомогательной крюковой подвески 160 кг).
2. Значения вылета соответствует фактическому вылету под нагрузкой.
3. Указанные максимальные значения грузоподъемности верны, когда кран установлен в горизонтальном положении на твердом грунте или поверхности.
4. Следует выбирать номинальную грузоподъемность в соответствии с наибольшим значением вылета или длины стрелы, когда фактические длина и вылет находятся между двумя значениями в таблице.
5. Эксплуатация крана разрешается только при скорости ветра не выше указанной в паспорте.
6. Используйте дополнительные блоки полиспаста (когда грузоподъемность превышает 55800 кг).

## Рабочий диапазон с удлинителем



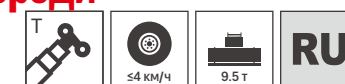
## Таблица грузоподъемности с удлинителем



Единица измерения : т

Угол наклона стрелы (°)	47 м+10.5 м						47 м+18 м						Угол наклона стрелы (°)
	0°		20°		40°		0°		20°		40°		
	Вылет (м)	Г/п (кг)	Вылет (м)	Г/п (кг)	Вылет (м)	Г/п (кг)	Вылет (м)	Г/п (кг)	Вылет (м)	Г/п (кг)	Вылет (м)	Г/п (кг)	
80	7.7	6000	11.2	5000	14.0	4400	9.0	3800	14.9	2600	19.7	2100	80
78	9.7	6000	13.1	4800	15.8	4300	11.3	3800	17.1	2600	21.7	2100	78
76	11.7	6000	15.0	4600	17.6	4200	13.5	3500	19.2	2500	23.7	2100	76
74	13.6	6000	16.9	4300	19.4	4100	15.7	3200	21.3	2400	25.6	2000	74
72	15.5	5800	18.7	4100	21.2	3900	17.8	3000	23.4	2300	27.5	1900	72
70	17.4	5500	20.6	3800	22.9	3700	20.0	2900	25.4	2200	29.4	1800	70
68	19.3	5000	22.4	3500	24.6	3400	22.1	2800	27.4	2100	31.2	1700	68
66	21.1	4500	24.2	3100	26.3	2800	24.2	2700	29.4	2000	33.0	1600	66
64	23.0	3700	25.9	2700	27.9	2700	26.2	2600	31.3	1900	34.8	1500	64
62	24.7	3100	27.6	2500	29.6	2500	28.3	2400	33.2	1700	36.5	1400	62
60	26.5	2500	29.3	2300	31.1	2100	30.3	2200	35.0	1600	38.2	1300	60
58	28.2	2100	30.9	1800	32.6	1600	32.2	1900	36.8	1400	39.8	1200	58
56	29.9	1800	32.5	1300	34.1	1200	34.1	1600	38.6	1100	41.3	1100	56
54	31.5	1600	34.1	1200	35.6	1100	36.0	1300					54
52	33.2	1200	35.6	1100	37.0	1000	37.8	1000					52
Минимальный угол	50												Минимальный угол

## Таблица грузоподъемности при передвижении с грузом впереди



Единица измерения : т

Вылет (м)	12.2 м	16.5 м	20.9 м	25.2 м	29.6 м	Вылет (м)
4.0	20100					4.0
4.5	18000					4.5
5.0	16100	16100				5.0
5.5	14500	14600				5.5
6.0	13100	13300	14000			6.0
6.5	11900	12200	12800			6.5
7.0	10800	11200	11700	11000	10000	7.0
8.0	9000	9400	10000	9900	10000	8.0
9.0	7500	8000	8500	8600	8700	9.0
10.0		6700	7100	7500	7700	10.0
11.0		5600	6000	6500	6800	11.0
12.0		4700	5100	5800	6200	12.0
14.0			3700	4500	4800	14.0
16.0			2800	3700	3800	16.0
18.0			2100	2700	2800	18.0
20.0				1900	2100	20.0
22.0				1200	1400	22.0
Степень телескопирования (%)						
Цилиндр I	0	0	0	0	0	Цилиндр I
Цилиндр II	0	17	33	50	67	Цилиндр II
Кратность запасовки	6	4	4	4	4	Кратность запасовки



## Таблица грузоподъемности с грузом впереди на неподвижном кране



Единица измерения : т

Вылет (м)	12.2 м	16.5 м	20.9 м	25.2 м	29.6 м	Вылет (м)
4.0	22110					4.0
4.5	19800					4.5
5.0	17710	16900				5.0
5.5	15950	15400				5.5
6.0	14410	14100	14850			6.0
6.5	13090	12900	13530			6.5
7.0	11880	11900	12400	12000	10000	7.0
8.0	9900	9700	10600	10500	10000	8.0
9.0	8300	8300	9000	9000	9100	9.0
10.0		7000	7600	7800	8100	10.0
11.0		5900	6500	6700	7100	11.0
12.0		5000	5500	6000	6500	12.0
14.0			4000	4700	5000	14.0
16.0			3000	3800	4000	16.0
18.0			2200	2800	3000	18.0
20.0				2000	2300	20.0
22.0				1300	1600	22.0
24.0				□	1100	24.0
Степень телескопирования (%)						
Цилиндр I	0	0	0	0	0	Цилиндр I
Цилиндр II	0	17	33	50	67	Цилиндр II
Кратность запасовки	6	4	4	4	4	Кратность запасовки

## Таблица грузоподъемности на неподвижном кране с поворотом на 360°



Единица измерения : т

Вылет (м)	12.2 м	16.5 м	20.9 м	25.2 м	29.6 м	Вылет (м)
4.0	15500					4.0
4.5	12900					4.5
5.0	10400	10700				5.0
5.5	8900	9100				5.5
6.0	7600	7900	8200			6.0
6.5	6300	6900	7100	7300		6.5
7.0	5500	6000	6300	6400	6500	7.0
8.0	4100	4600	4900	5100	5200	8.0
9.0	3000	3600	3900	4100	4200	9.0
10.0		2800	3100	3300	3400	10.0
11.0		2100	2400	2600	2700	11.0
12.0		1500	1800	2000	2100	12.0
14.0				1200	1300	14.0
Степень телескопирования (%)						
Цилиндр I	0	0	0	0	0	Цилиндр I
Цилиндр II	0	17	33	50	67	Цилиндр II
Кратность запасовки	6	4	4	4	4	Кратность запасовки

**Замечание**

1. Значения применимы при давлении накачки шин в холодном состоянии 525 кПа.
2. Значения применимы только при установке крана на твердую ровную поверхность.
3. Использование удлинителя без аутригеров не допускается.
4. Обязательно включать блокировку подвески при работе без аутригеров.
5. Обязательно включать стояночный тормоз на неподвижном кране при работе без аутригеров.
6. Скорость передвижения с грузом не должна превышать 4 км/ч.



**SANY**

**ООО ПАЛФИНГЕР САНИ КРЭЙНЗ**

129164 Россия | Москва | ул. Фабрициуса 42 | корпус 1

**PALFINGER SANY CRANES LLC**

Fabriciusa 42 | bld. 1 | 125363 Moscow | Russia

**Общий телефон +7 495 785 15 27**

**Телефон сервисной поддержки 8-800-250-50-03**

Напоминание:

Любое изменение технических параметров и конфигурации в связи с модификацией или обновлением продукта может произойти без предварительного уведомления. Машина на изображении может включать дополнительное оборудование. Эта брошюра предназначена только в качестве информационно-справочного материала, и товар в натуральном выражении имеет преимущественную силу.

Авторское право защищено SANY. Никакая часть этой брошюры не может быть скопирована или использована в каких-либо целях без письменного разрешения SANY.

© Отредактировано в феврале 2022 г.



[www.palfsany.com](http://www.palfsany.com)